

Mustang LP

Skrócona instrukcja obsługi

Załącznik

Skrócona instrukcja obsługi

Wprowadzenie

Zawartość zestawu:

Gramofon Mustang LP
Adapter do singli 45 RPM
Skrócona instrukcja obsługi
Informacje na temat bezpieczeństwa i gwarancji

Wsparcie

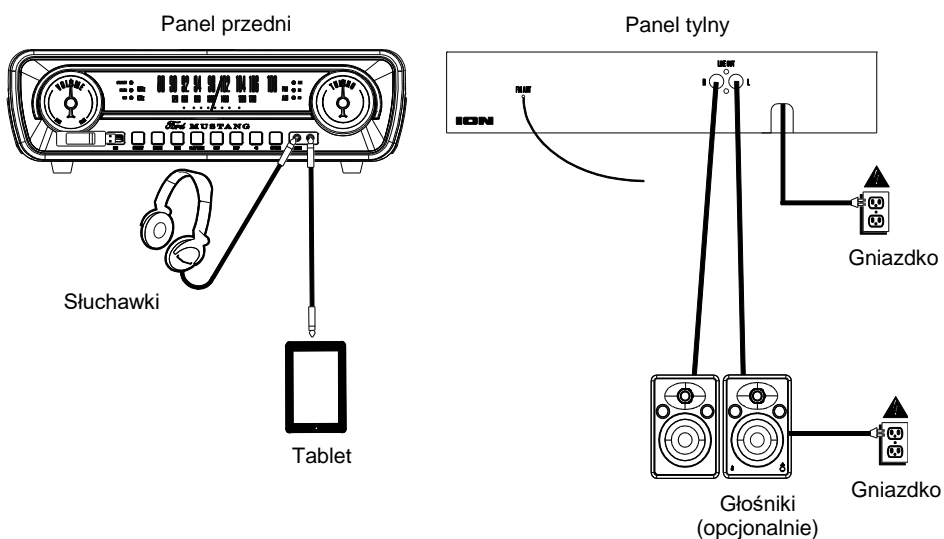
Aby zapoznać się z najnowszymi informacjami na temat produktu (wymagania systemowe, informacje dotyczące zgodności itp.) oraz rejestracji produktu, wejdź na stronę ionaudio.com.

Aby uzyskać dodatkową pomoc techniczną, odwiedź stronę internetową ionaudio.com/support.

Szybka instalacja

Schemat połączeń

Elementy, które nie zostały wymienione w dziale [Wprowadzenie > Zawartość zestawu](#) są sprzedawane oddzielnie.



Charakterystyka urządzenia

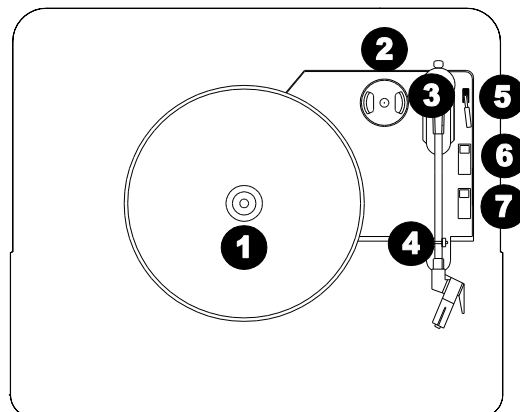
Panel górny

1. Talerz gramofonu: Tutaj umieść płytę z nagraniem.
2. Uchwyt na adapter 45 RPM: utrzymuje on dołączony do opakowania adapter do płyt 45 RPM. Jeśli nie używasz adaptera do odtwarzania, przetrzymuj go w tym uchwycie.
3. Ramię gramofonu: Ramię gramofonu można unosić i opuszczać ręcznie, lub za pomocą dźwigni podnoszenia/opuszczania
4. **Stojak na ramię:** Specjalna konstrukcja stojaka zabezpiecza ramię, gdy nie jest ono używane. Stojak na ramię został zaprojektowany tak, aby pozostał w pozycji uniesionej podczas odblokowania.
5. Dźwignia podnoszenia/opuszczania Służy do podnoszenia i opuszczania ramienia gramofonu.
6. **Przełącznik 33 / 45 / 78:** Przełącznik ten kontroluje prędkość obrotową talerza gramofonu.

Uwaga: Dla uzyskania najlepszej jakości odtwarzania płyt winylowych 75 RPM używaj igieł do wkładki gramofonowej 78 (sprzedawanych oddzielnie). Do płyt winylowych 78 RPM używaj wyłącznie igieł do wkładki gramofonowej RPM 78. W celu zakupu igły do wkładki gramofonowej RPM 78 odwiedź stronę internetową ionaudio.com.

7. **Przełącznik autostop:** Za pomocą tego przełącznika możesz włączyć bądź wyłączyć funkcję autostop. Jeśli funkcja autostop jest włączona, talerz zacznie się obracać w momencie, gdy ramię zostanie umieszczone nad płytą, a zatrzyma się, gdy nagranie dobiegnie końca. Gdy funkcja autostop jest wyłączona, talerz będzie się kręcił niezależnie od pozycji ramienia.

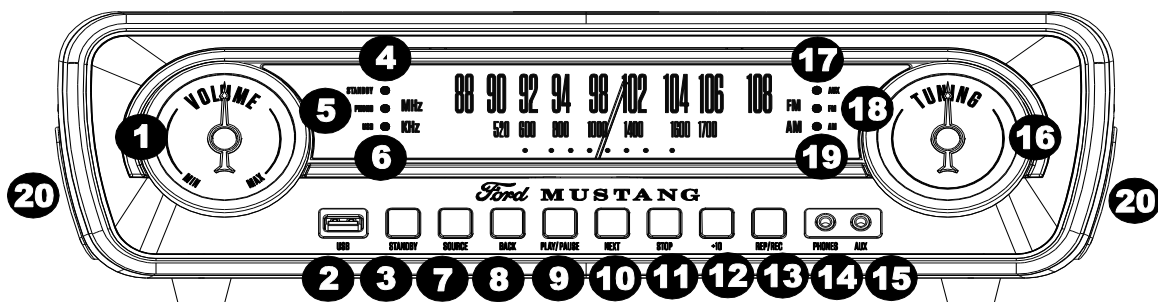
Uwaga: Jeśli płyta zatrzyma się przed zakończeniem nagrania, ustawiaj przełącznik autostop dla tej płyty w pozycji wyłączonej. Jest to zalecane ogólnie dla nagrań 45 RPM.



Ważne: Należy zdjąć plastikową osłonę wkładki adapterowej (osłonę igły) przed włączeniem gramofonu.

***Ostrzeżenie:** Wyjścia RCA to wyjścia liniowe. Należy je podłączać wyłącznie do wejść liniowych. Odbiornik może zostać uszkodzony, jeśli urządzenia liniowego zostanie podłączone do gniazda PHONO.

Panel przedni



1. **Pokrętko Volume:** Służy do regulacji poziomu głośności dla głośników wewnętrznych i wyjścia słuchawkowego.
2. **Port USB:** Służy do odtwarzania utworów z przenośnego dysku USB lub nagrywania utworów na dysk USB.
3. **Przycisk Standby:** Naciśnij, aby włączyć/wyłączyć urządzenie.
4. **Lampka LED Standby:** Świeci, gdy urządzenie jest włączone.
5. **Lampka LED Phono:** Świeci, gdy źródło Phono zostanie wybrane za pomocą przycisku Source.
6. **Lampka LED USB:** Świeci, gdy źródło USB zostanie wybrane za pomocą przycisku Source.
7. **Przycisk Source:** Naciśnij i przytrzymaj przycisk, aby wybrać jedno z dostępnych źródeł: Phono, USB, AM, FM i AUX.
8. **Przycisk Back:** Naciśnij i zwolnij przycisk, aby przejść do poprzedniego utworu. Naciśnij i przytrzymaj przycisk, aby przewinąć bieżący utwór do tyłu.
9. **Przycisk Play / Pause:** Naciśnij przycisk, aby odtworzyć lub spauzować utwór z urządzenia USB.
10. **Przycisk Next:** Naciśnij i zwolnij przycisk, aby przejść do następnego utworu z urządzenia USB. Naciśnij i przytrzymaj przycisk, aby przewinąć bieżący utwór do przodu.
11. **Przycisk Stop:** Naciśnij przycisk, aby zakończyć odtwarzanie z urządzenia USB. Naciśnij przycisk, aby zakończyć nagrywanie na dysk przenośny USB.
12. **Przycisk +10:** Naciśnij przycisk, aby przeskoczyć o 10 utworów (przenośny dysk USB) do przodu.
13. **Przycisk Rep/Rec (Repeat/Record):** W przypadku wybrania źródła USB naciśnij przycisk, aby odtworzyć ponownie bieżący utwór oraz po zakończeniu odtwarzania wszystkich utworów z przenośnego dysku USB, aby odtworzyć je od początku. W przypadku wybrania źródła Phono lub AUX, naciśnij przycisk, aby rozpocząć nagrywanie na podłączony przenośny dysk USB.
14. **Wyjście słuchawkowe (Phones)** Tutaj podłącz słuchawki (sprzedawane oddzielnie), aby słuchać muzyki z wybranego źródła. Jeśli słuchawki są podłączone, głośnik wewnętrzny jest wyciszony.
15. **Wejście AUX:** Podłącz urządzenie z wyjściem liniowym do tego wejścia (np. smartfon, odtwarzacz muzyki, tablet, itp.) Utwory odtwarzane za pomocą tego wejścia mogą być także nagrywane na podłączony przenośny dysk USB.
16. **Pokrętko Tuning:** Służy do wyszukiwania stacji radiowych.
17. **Lampka LED AUX:** Świeci, gdy źródło AUX zostanie wybrane za pomocą przycisku Source.
18. **Lampka LED FM:** Świeci, gdy źródło FM zostanie wybrane za pomocą przycisku Source.
19. **Lampka LED AM:** Świeci, gdy źródło FM zostanie wybrane za pomocą przycisku Source.
20. **Głośniki:** Muzyka z wybranego źródła zostanie odtworzona za pomocą tych właśnie wewnętrznych głośników (chyba że do wyjścia podłączone zostaną słuchawki)

Panel tylny



1. **Gniazdo zasilania:** W tym miejscu podłączony jest zintegrowany przewód zasilający.
2. **Antena FM:** Służy do ustawiania odbioru radiowego na falach FM. W celu ustawienia odbioru radiowego na falach AM, przekręcaj pokrętko, dopóki sygnał nie będzie wystarczająco dobry.
3. **Wyjście liniowe:** Podłącz wyjście do odbiornika, wzmacniacza lub do bezpośrednio zasilanych głośników.
Uwaga: Pokrętko głośności gramofonu Mustang LP nie działa w momencie, gdy używane jest wyjście liniowe.

Nagrywanie

Nagrywanie z talerza gramofonu

1. Wybierz źródło **Phono** przy użyciu przycisku Source.
2. Podłącz przenośny dysk USB do wejścia USB.
3. Obniż ramię gramofonu nad wybrane miejsce na płycie.
4. Naciśnij przycisk **Rep/Rec**.
5. Podczas nagrywania, naciśnij przycisk **Next**, aby utworzyć oddzielny folder audio.
6. Naciśnij przycisk **Stop**, aby zakończyć nagrywanie.

Nagrywanie z wejścia AUX

1. Podłącz przenośny dysk USB do wejścia USB.
2. Wybierz źródło **AUX In** przy użyciu przycisku Source.
3. Podłącz zewnętrzne źródło audio i rozpocznij odtwarzanie.
4. Naciśnij przycisk **Rep/Rec**.
5. Podczas nagrywania, naciśnij przycisk **Next**, aby utworzyć oddzielny folder audio.
6. Naciśnij przycisk **Stop**, aby zakończyć nagrywanie.

Odtwarzanie z talerza gramofonu

Przed użyciem talerza:

- Zdejmij osłonę igły. Nałóż osłonę na igłę, jeśli jej nie używasz.
 - Upewnij się, że ramię gramofonu może bez problemu przemieścić się z podpórki. Umieść ramię w podpórcie, jeśli go nie używasz.
1. Wybierz źródło **Phono** za pomocą przycisku Source i unieś pokrywę przeciwpyłową.
 2. Umieść płytę na talerzu na wrzecionie i na slipmacie
 3. Ustaw prędkość na 33, 45 lub 78 RMP w zależności od rodzaju płyty.
 4. Unieś ramię gramofonu z podpórki przy użyciu dźwigni i powoli przenieś je nad płytę. Talerz zacznie się obracać.
 5. Umieść ramię gramofonu nad wybranym miejscem na płycie.
 6. Delikatnie opuść ramię na płytę, aby rozpocząć odtwarzanie.
 7. Gdy odtwarzanie zostanie zakończone, ramię zatrzyma się automatycznie. Unieś ramię z płyty i umieść na podpórcie.
 8. Aby zatrzymać płytę ręcznie, unieś ramię i umieść je na podpórcie.
Uwaga: Nie próbuj zatrzymywać lub przesuwać płyty ręką. Przesuwanie lub potrząsanie ramieniem bez zabezpieczenia zacisku może skutkować uszkodzeniem ramienia.

Funkcja Autostop

Niektóre typy płyt mogą posiadać miejsce poza wstępnie ustaloną wartością graniczną, w którym odtwarzanie będzie kończyło się automatycznie, aby talerz mógł się zatrzymać przed zakończeniem ostatniego utworu. Jeśli taka sytuacja będzie miała miejsce, należy ustawić przełącznik **Auto-stop** w pozycji **Off**. Pozwala to na odtwarzanie utworów do końca, ale nie będą one zatrzymywane automatycznie. W takim wypadku należy ręcznie unieść ramię gramofonu i umieścić je na podpórcie i następnie wyłączyć urządzenie, aby talerz przestał się obracać.

Odtwarzanie z wejścia AUX In

1. Wybierz źródło **AUX In** przy użyciu przycisku Source.
2. Podłącz 1/8" (3.5 mm) kabel audio stereo (do kupienia oddzielnie) od wejścia AUX In na panelu przednim gramofonu do wyjścia liniowego lub wyjścia słuchawkowego zewnętrznego urządzenia audio, aby móc słuchać muzyki ze źródła zewnętrznego przez wewnętrzne głośniki gramofonu Mustang LP.
3. Wyreguluj głośność na gramofonie do pożądanego poziomu.

Uwaga: Jeśli podłączono wyjście liniowe zewnętrznego urządzenia audio, wystarczy tylko wyregulować głośność systemową. Jeśli podłączono wyjście słuchawkowe zewnętrznego urządzenia, trzeba będzie wyregulować głośność do pożądanego poziomu zarówno na urządzeniu zewnętrznym jak i gramofonie Mustang LP.

Odtwarzanie z przenośnego odtwarzacza USB

Z przenośnego odtwarzacza USB można odtwarzać następujące typy plików: MP3, WAV, i WMA.

Aby odtworzyć plik:

1. Podłącz przenośny dysk USB do wejścia USB.

2. Wybierz źródło **USB** przy użyciu przycisku Source. Rozpocznie się odtwarzanie z dysku.
3. Naciśnij przycisk **Stop**, aby zakończyć odtwarzanie.

Uwaga: Zwróć uwagę, że za pomocą gramofonu można odtwarzać muzykę z dysku USB o formacie FAT32 o pojemności 32 GB lub mniej.

Sluchanie radia

1. Ustaw wybraną częstotliwość (AM lub FM) za pomocą pokrętki Source.
2. Wybierz pożądaną stację radiową używając pokrętki **Tuning**.
3. Wyreguluj głośność do pożądanego poziomu.

Uwaga: Odbiornik posiada wbudowaną antenę FM na tylnym panelu. Należy ją maksymalnie rozwinąć i rozciągnąć dla uzyskania najlepszej jakości odbioru.

1. ahme die Taste **Nächster Track**, um eine separate Audiodatei zu erstellen.
2. Drücken Sie die Taste **Stopp**, um die Aufnahme zu stoppen.

Moc wyjściowa głośnika	1.2W x2 (maks.), 0.6W x2 (RMS)
Poziom sygnał wyjściowego	500 mV @ 1 kHz
Opór elektryczny	4 Ω
Pasma przenoszenia	60 – 20,000 Hz
Napędzanie	Pas napędowy
Typ wkładki adapterowej	Ceramiczna wkładka stereo
Igła	Z diamentowym zakończeniem (w zestawie) Dodatkowe wkładki/igły można zakupić na stronie internetowej ionaudio.com Igły do wkładki gramofonowej 78 RPM można zakupić na stronie internetowej ionaudio.com
Nagrywany format pliku MP3	128 kbps, 44.1 kHz, 16 bit
Obsługiwane typy przenośnych dysków USB	MP3, WAV, WMA
Zasilanie	Napięcie wejściowe: 120V AC, 60 Hz (USA/Kanada), 240V AC, 50 Hz (Europa/Wielka Brytania)
Zużycie prądu	14W
Wymiary: (szerokość x głębokość x wysokość)	13.5" x 14.8" x 4.1" 342,9 x 375,9 x 104,1 mm
Waga:	7.7 funtów 3.5 kg

Specyfikacje mogą ulec zmianie bez powiadomienia o tym fakcie użytkownika.

Znaki towarowe i licencje

ION Audio jest znakiem towarowym firmy ION Audio, LLC zarejestrowaną w Stanach Zjednoczonych i innych krajach.

Wykorzystywanie znaków towarowych i wzornictwa firmy Ford jest licencjonowane.

Wszystkie inne wymienione nazwy produktów, nazwy handlowe są znakami towarowymi albo zarejestrowanymi znakami towarowymi ich właścicieli.